

DONNA
EINZYLINDER-FEINSTRUMPF
LB45T - LB5T



EINZYLINDER-FEINSTRUMPF

LB45T - LB5T

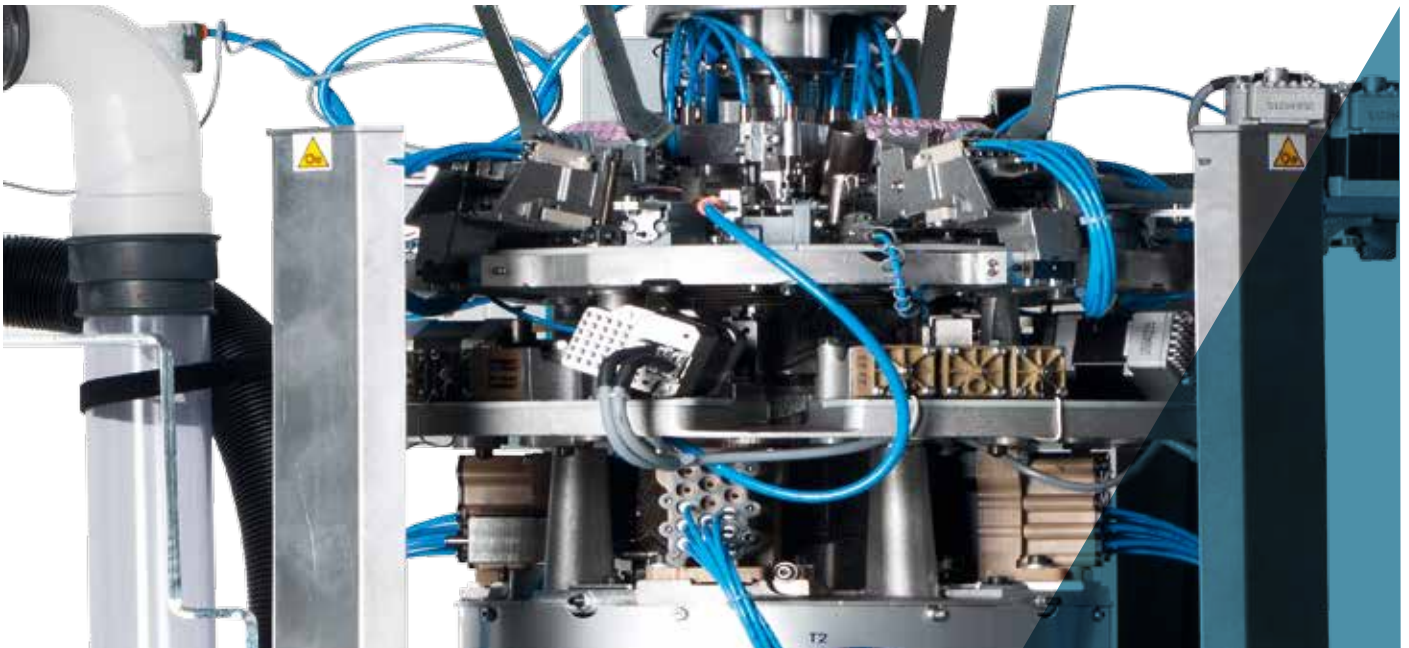
4 FADENFÜHREREINHEITEN
Fadenführer mit elektro-
pneumatischer Steuerung

BUNDANHEBEEINHEIT
Mit pneumatischem System

**4 MASCHENBILDUNGS-
EINHEITEN**
Feste Einheiten mit
motorisierte Höhensteuerung

**4 SELEKTIONS-
VORRICHTUNGEN**
System mit elektro-
pneumatische Steuerung





Die im vorliegenden Prospekt enthaltenen Abbildungen sind nur hinweisend und demzufolge nicht bindend.

EINZYLINDER-FEINSTRUMPF LB45T - LB5T

Elektropneumatische Einzylindermaschine mit 4 Systemen für die Herstellung von Feinstrümpfen oder Leggings aus glatter Masche bzw. Plüsch, Netzen 1x1 und 3x1 fest auf 4 Systemen und T-Band, Plattierung mit umwobenem Lycra, Plattierung mit 4 Systemen, Größenzeichen, pneumatischen Selektionen bei allen Systemen. Bund mit Einzelumhängeplatine. Elektronische Vorrichtung für das Einhalten der Größe bei jeder Temperatur der Maschine.

- Einzylindermaschine mit 4 Systemen
- Einheit Absaugdüse mit 6 Klammern
- Gesamtanzahl der Fadenführer 24
- Platinenkappe mit 2 Motoren
- Bewegung der 4 Maschenbildungsschlösser mit pneumatischer Steuerung
- Vier pneumatische Selektionseinheiten bei den Systemen 1 - 2 - 3 - 4 für die Netze

ABMESSUNGEN der MASCHINE



Basis 60 cm+ Spulengatter 130 cm
Tiefe 60 cm + Spulengatter 130 cm
Höhe 136 cm + Spulengatter 250 cm

GEWICHT der MASCHINE



Maschine ca. 225 kg
Spulengatter ca. 28 kg

ZERTIFIZIERUNG



Green
Label

EINZYLINDER-FEINSTRUMPF

LB45T - LB5T

TECHNISCHE MERKMALE

MODELL	Ø ZYLINDER	TEILUNG	NAELEDICKE
LB45T (Nadelzunge 8,7 mm)	4" 1/2	24	0.41 mm
LB5T (Nadelzunge 8,7 mm)	5"	24	0.41 mm

Die vorhergehenden Daten sind nur hinweisend und demzufolge nicht bindend.

GRUNDAUSSTATTUNG

- Gatter für 26 oder 40 Spulen;
- Strumpfauswurfklocke;
- Filter zum Aufsammeln der Fadenreste;
- Mittels Schrittmotor gesteuertes Drosselventil;
- Antitwist mit rotierendem oder festem Rohr;
- 8 Fadenüberwachungssensoren;
- Mechanische Schussvorrichtung bei den Systemen 1 und 3;

OPTIONALE SYSTEME

- Dream oder Dream one, um den Strumpf beim Auswerfen zu dehnen
- Absaugventilator zu 2,2 kW
- Ethernet-Platine für den Anschluss an das Datenerfassungssystem, Nautilus by Dinema
- Vorrichtung Zuführer YOYO-Faden, maximale Anzahl 12
- Vorrichtung Zuführer für nacktes Elastomer PLUS Dinema, maximale Anzahl 4
- Zusätzliche Fadenüberwachungssensoren: bis maximal insgesamt 24
- Motorisierte Bewegung der 4 Maschenbildungsschlösser
- Motorisierte Bewegung radialer Plattierfadenführer

VERWENDBARE GARNSORTEN

Die Maschine ist für die Verwendung folgender Garnsorten geeignet

- Nylon;
- Helanca;
- Elastomere (nackt, einzel- oder doppelumwoben);

ARTEN VON ERZIELBAREN MASCHEN

Die «Standard»-Maschine hat die Möglichkeit, folgende Maschenarten auszuführen

- Plüsch;
- Glatte Masche;
- Feste Netze 1x1, 3x1, 5x1, 7x1, 1x3;
- 1x1 für senkrechte Schnittbänder;
- Supp-hose bei 2 oder 4 Systemen;
- Plattierung bei glatter Masche bei 2 oder 4 Systemen

EINZYLINDER-FEINSTRUMPF

LB45T - LB5T



LEISTUNGEN

	ZYLINDER Ø 4"1/2	ZYLINDER Ø 5"
TEILUNG	24	24
BEARBEITUNGSART	in Plüschbearbeitung Höchstgeschwindigkeit 400 UpM	in Plüschbearbeitung Höchstgeschwindigkeit 350 UpM
HÖCHSTGESCHWINDIGKEIT	500 UpM	500 UpM

Die vorhergehenden Daten sind nur hinweisend und demzufolge nicht bindend.

HINWEIS:

Alle vorgegebenen Werte könnten geeignete Geschwindigkeitsanpassungen verlangen, entsprechend der verwendeten Neigungen der Maschenstrickschlösser, der verschiedenen, verwendeten mechanischen Teile und der bei der Herstellung des Produktes verwendeten, verschiedenen Garnsorten. N.B.: Die hier enthaltenen technischen Daten sind nicht verbindlich und könnten nach Ermessen von Lonati S.p.A. variieren.

ZULÄSSIGE LEISTUNGEN

TABELLE ZUR ASSOZIIERUNG DER ZULÄSSIGEN HÖCHSTGESCHWINDIGKEIT IN DEN BEREICHEN MIT GLATTER MASCHE BEZÜGLICH DER NEIGUNG DER MASCHENBILDUNGSSCHLÖSSER	
Neigungswinkel der Maschenbildungsschlösser	Zulässige Höchstgeschwindigkeit in den Bereichen mit glatter Masche
55°	450

VERFÜGBARE ZYLINDER LB45T	
GG75-0,34*	-
GG70-0,41	340
GG54-0,50	336
GG48-0,60	256 - 296
GG36-0,70	-

VERFÜGBARE ZYLINDER LB5T	
GG75-0,34	-
GG70-0,41	320 - 376 - 440 - 464
GG54-0,50	376
GG48-0,60	288
GG36-0,70	208

Die vorhergehenden Daten sind nur hinweisend und demzufolge nicht bindend.

* Nadeldicke 0,34 Plüsch nur mit Kunstfasern

HINWEIS:

Alle vorgegebenen Werte für die zulässigen mechanischen Höchstgeschwindigkeiten könnten eine geeignete Reduzierung verlangen (festzulegen auf der Basis spezifischer Funktionsprüfungen an der Maschine) in den Fällen, in denen auf der Maschine selbst besondere Garnsorten benutzt bzw. besondere Maschenarten ausgeführt werden.

Lonati empfiehlt Nadeln von
GROZ-BECKERT®

EINZYLINDER-FEINSTRUMPF

LB45T - LB5T

STROMAUFNAHME

Mit Maschine bei Höchstgeschwindigkeit von 400 UpM mit einem Standard-Strumpfprogramm des "durchschnittlichen Typs" über eine Produktionszeit von einer Stunde.

MASCHINENMODELL	VERBRAUCH KWH
LB45T - LB5T	0.380

DRUCKLUFTVERBRAUCH

Druck am Manometer 6 bar, bei 0% Luftfeuchtigkeit und Temperatur am Ausgang aus dem Trockner zwischen 18 °C und 21 °C. Mit Strumpfauswurfsgebläse und Reinigung der Absaugdüse.

MASCHINENMODELL	ZYKLUSZEIT	VERBRAUCH FÜR STRUMPF	VERBRAUCH PRO MINUTE
LB45T - LB5T	200"	NI 42	NI 13

VERBRAUCH ABSAUGUNG

Zylinder = 650/700 mm/H₂O - Absaugdüse = 650/700 mm/H₂O - Durchschnittsverbrauch für alle Modelle = 3 m³/min.

GERÄUSCHENTWICKLUNG

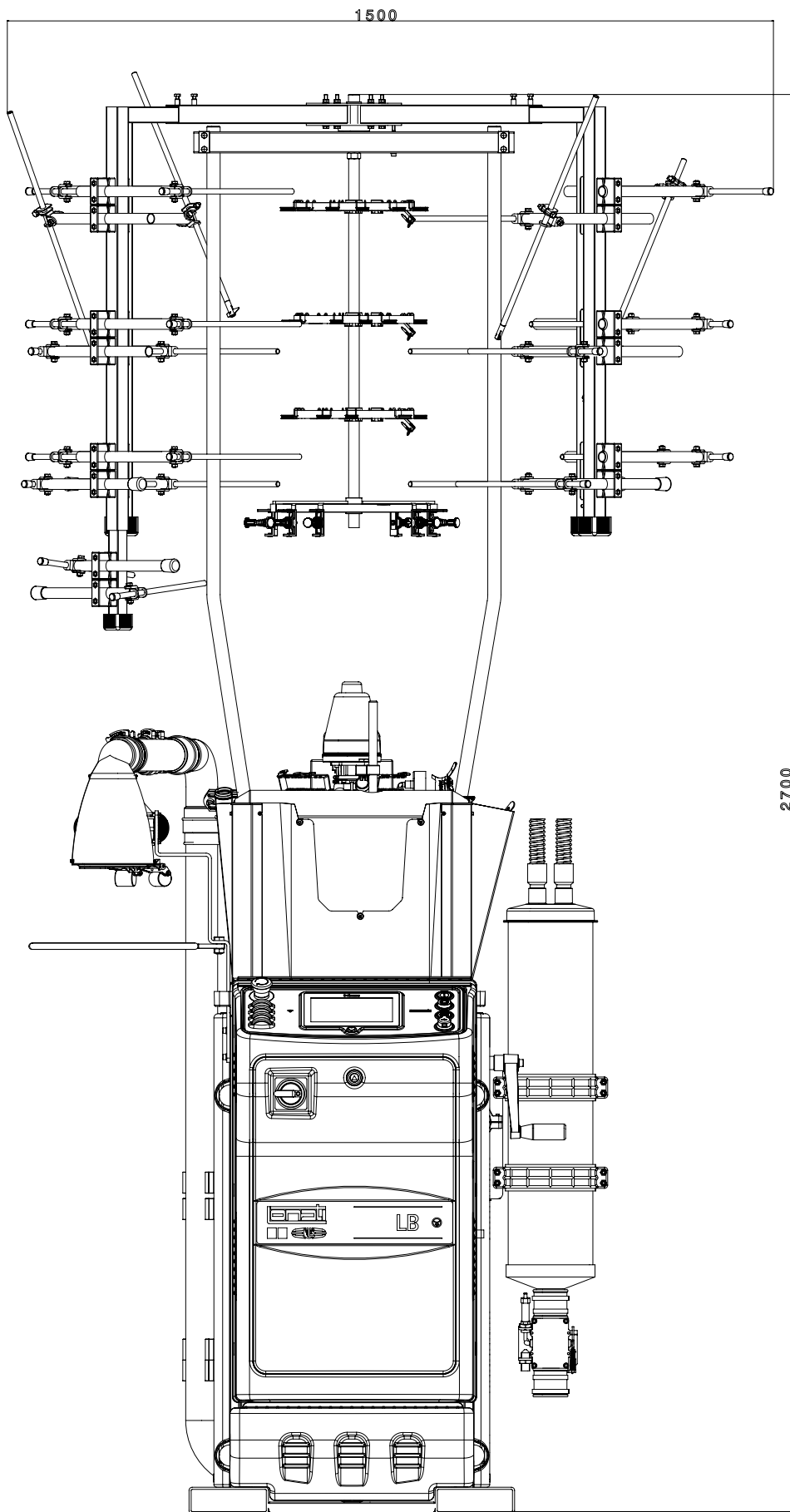
Durchschnittliche Geräuschpegelemission der Maschine, einschl. Absaugung LeqA = 74dBA

SCHMIERMITTEL

Durchschnittlicher Verbrauch für 500/600 Dutzend: 1000 g - Lonati empfiehlt: Fuchs Trax 14C - Klüber Tex Sintheso M32 - Esso Eil 0287

FETT

Lonati empfiehlt für Dichtungen, Kugellager, usw.: Damping grease Nyogel 774F

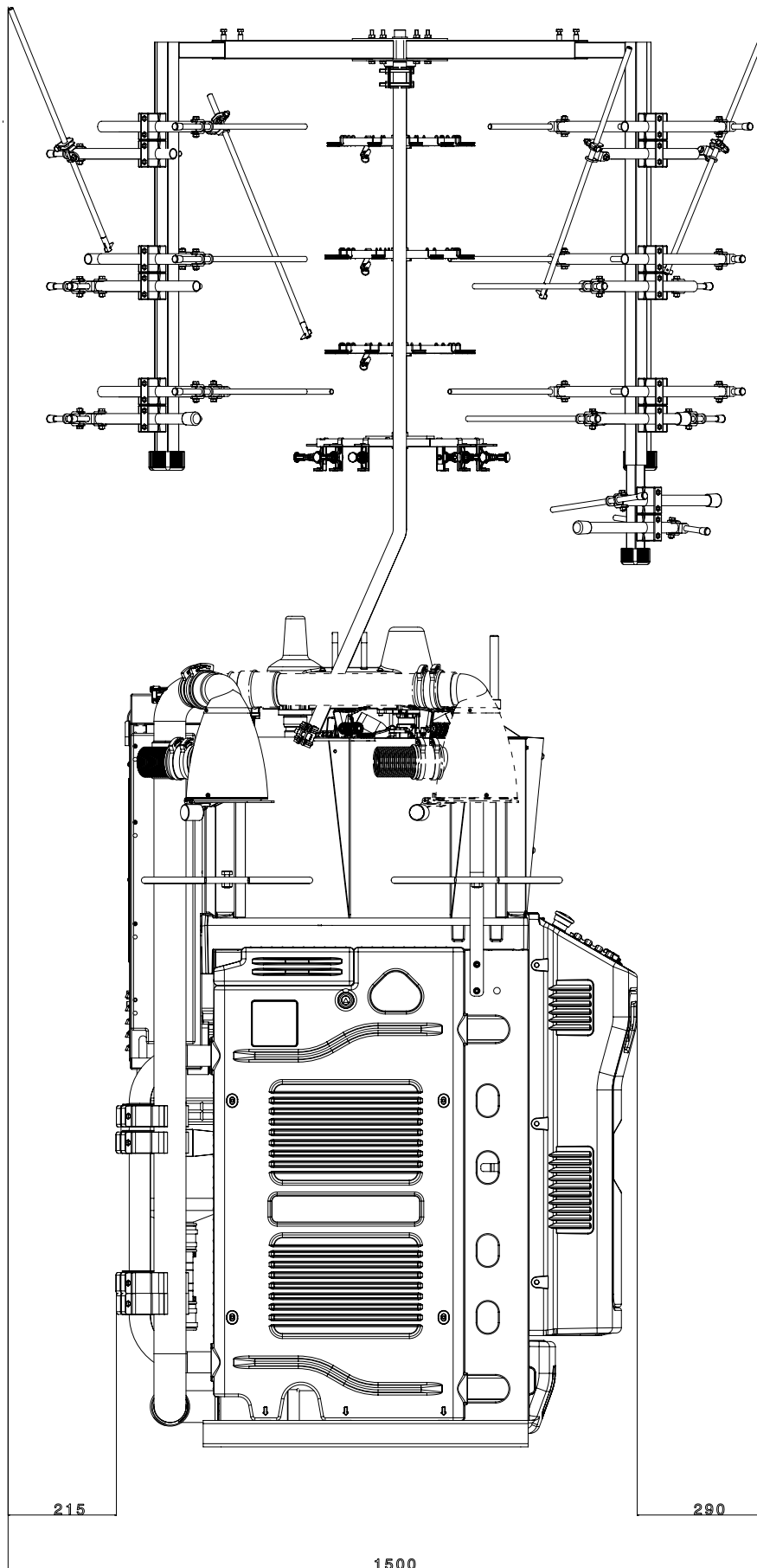


FRONTANSICHT

Abmessungen Maschine mit Spulengatter für 26 Spulen

AVVERTENZA:

Le immagini possono illustrare anche accessori ed equipaggiamenti a richiesta che non fanno parte della dotazione di serie



SEITENANSICHT

Abmessungen Maschine mit Spulengatter für 26 Spulen

AVVERTENZA:

Le immagini possono illustrare anche accessori ed equipaggiamenti a richiesta che non fanno parte della dotazione di serie





LONATI SPA

Via Francesco Lonati, 3 | 25124 Brescia (Italy)
Tel. +39 030 23901 | Fax +39 030 2310024
C.F.: 01469680175 | P.iva: 02096730961
info@lonati.com - www.lonati.com